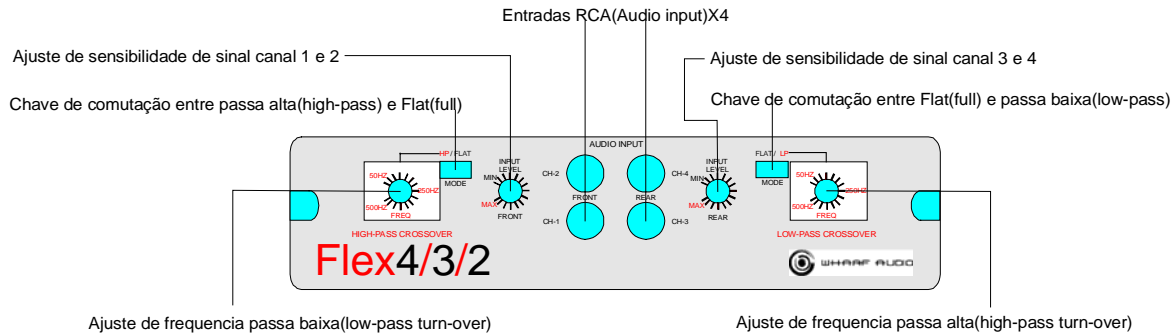






## Manual de instruções: Amplificador Flex4/3/2



WHARF AUDIO -FLEX4/3/2 Channels

MOS-FET OUTPUT POWER AMPLIFIER .

### CARACTERÍSTICAS TÉCNICAS

Amplificador de 4 canais com potência total de 480 Watts.

Fonte Chaveada de alta eficiência: MOS-FET,Regulated,Half-bridge S.M.P.S ,high speed feedback.

Estágio de potência de saída:MOS-FET ,DMOS,Quasi complementar.

Tensão de alimentação:De 11 a 15.1 Volts CC.

Acionamento automático "Remote":12 Volts CC/40 mA.

Consumo de corrente a plena potência:35 Amperes.

Consumo em repouso:1 Ampere.

Impedância de entrada RCA:47Kohms.

Sensibilidade de entrada ajustável:De 400mV a 8.000 mV.

Crossover ativo ajustável Stereo:High-pass de 50 a 500 Hz.

Crossover ativo ajustável Stereo:Low-pass de 50 a 500 Hz.

Relação sinal ruído:104 dB

Resposta de frequência:De 10 a 50.000 Hz(+0,-1dB)

Distorção harmônica:0,008%(10W-1khz).

Potência máxima total=480 Watts

2 x 240 Watts em ponte(Bridge)com impedância de 4 Ohms

4 x 120 Watts Stereo com impedância de 2 Ohms por canal.

4 x 60 Watts Stereo com impedância de 4 Ohms por canal

\*IMPEDÂNCIA DE TRABALHO:2-4-8 Ohms por canal.

\*IMPEDÂNCIA MÍNIMA NA CONFIGURAÇÃO EM PONTE(Bridge):4 ohms.

Proteção:Fusível externo de 30 Amperes na alimentação .

Limitador térmico:145 Graus(Shut-down).

Tempo de partida:1000 mS.

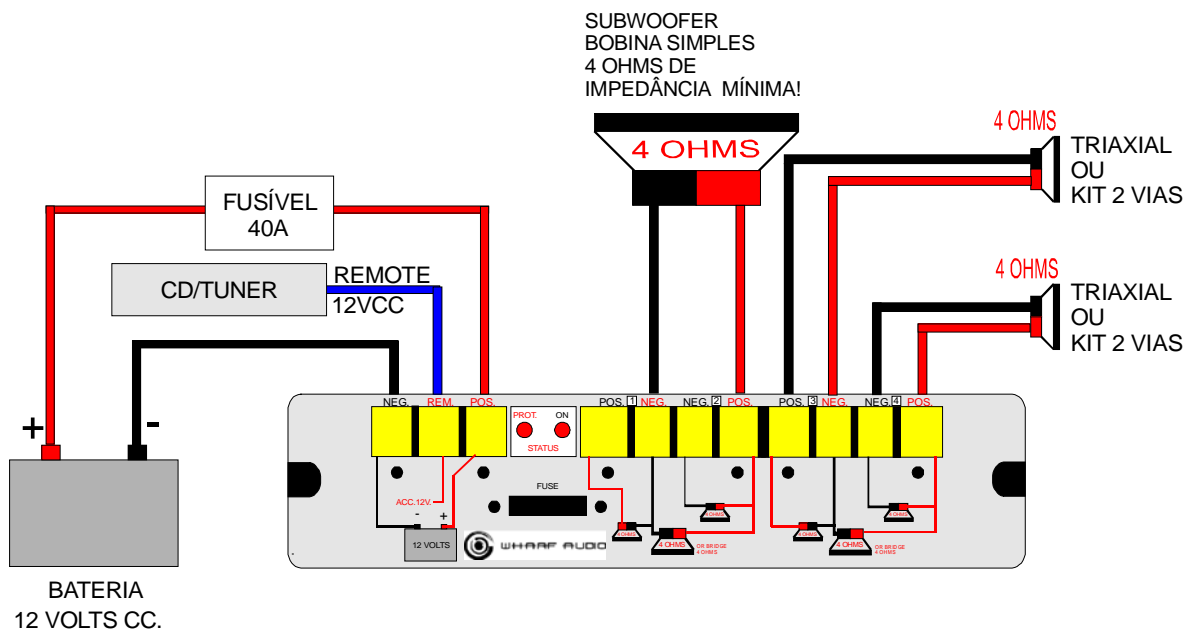
Soft start:500mS.

Dimensões:Altura-86mm X Comprimento-320mm X Largura-195 mm.

Radiador de calor:Perfil em alumínio anodizado.

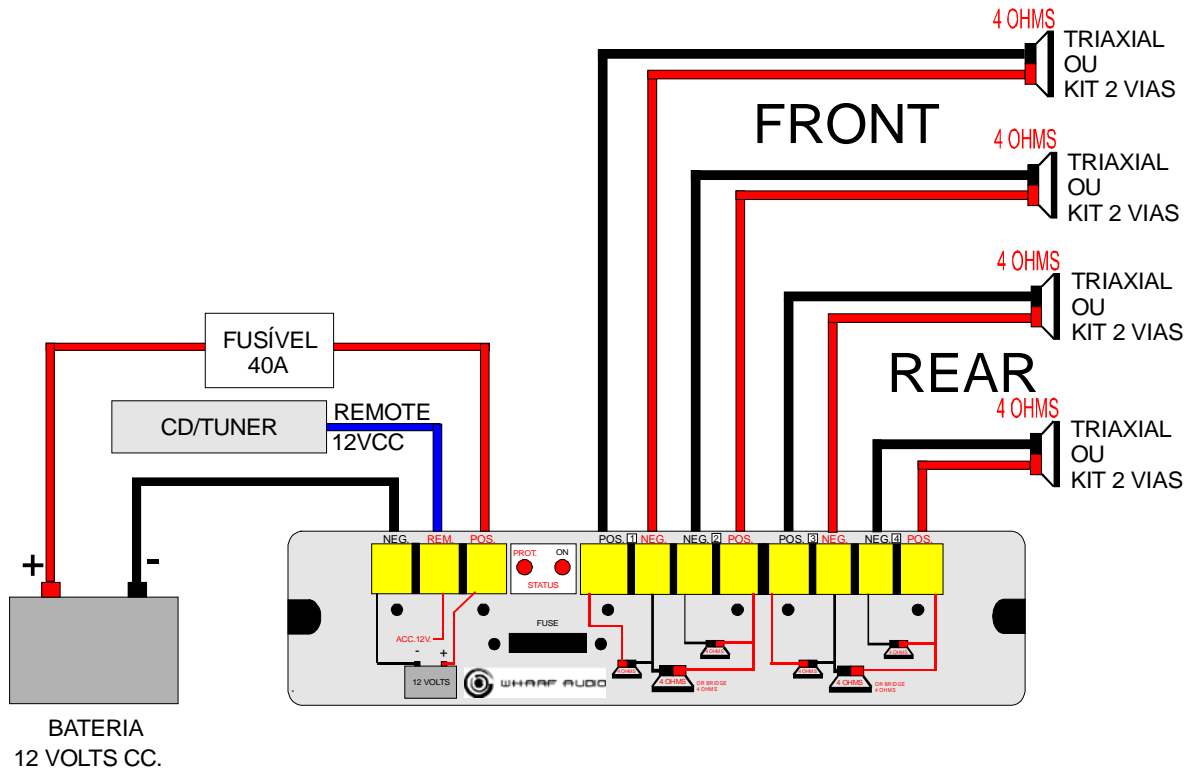
# ESQUEMA DE LIGAÇÃO DO AMPLIFICADOR: OPÇÃO -A

CONFIGURAÇÃO DE 1 SUBWOOFER DE 4 OHMS BOBINA SIMPLES LIGADO EM BTL(BRIDGE),E UM PAR DE TRIAXIAIS(OU KIT 2 VIAS COM 2 MID-BASS E 2 TWETERS).



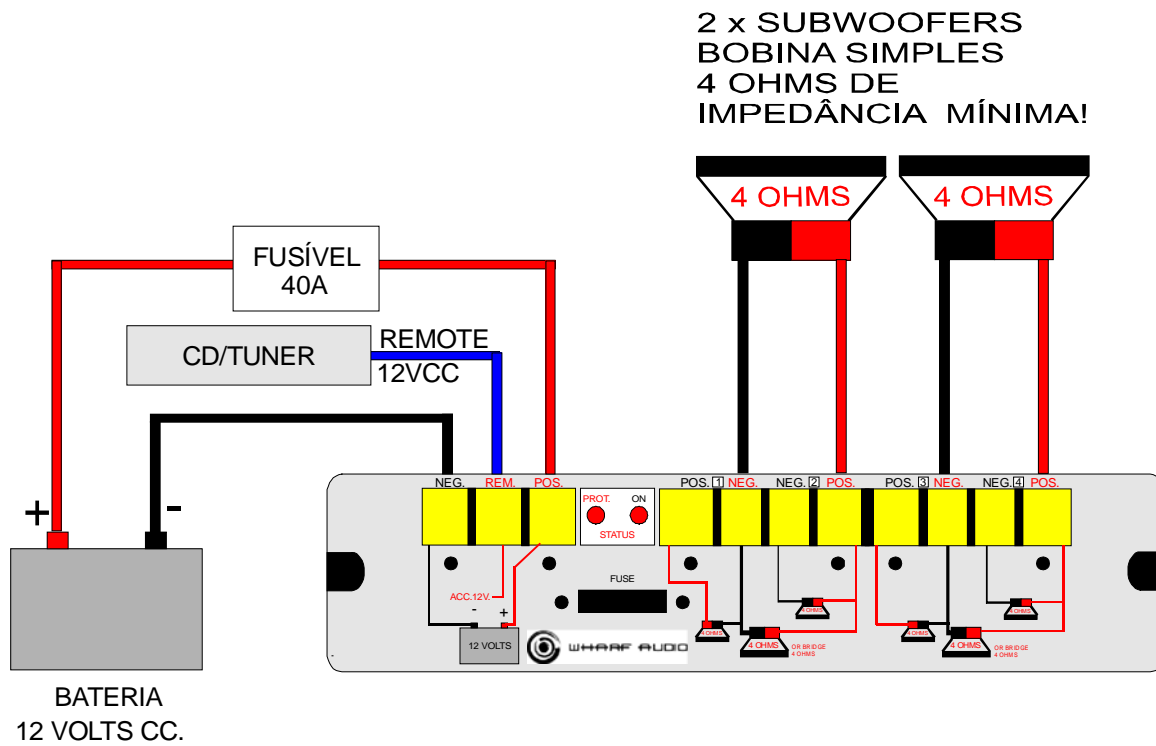
# ESQUEMA DE LIGAÇÃO DO AMPLIFICADOR: OPÇÃO -B

CONFIGURAÇÃO DE 2 PARES DE TRIAXIAIS(OU KIT 2 VIAS COM 4 MID-BASS E 4 TWETERS).



# ESQUEMA DE LIGAÇÃO DO AMPLIFICADOR: OPÇÃO -C

CONFIGURAÇÃO DE 2 SUBWOOFERS DE 4 OHMS BOBINA SIMPLES LIGADO EM BTL(BRIDGE)



WHARF AUDIO

**Garantia limitada:**

A cobertura de garantia ,será de 01 ano(365 dias)a contar da data da venda, Cobrindo apenas defeitos de fabricação,desde que o lacre de garantia,não Seja violado.

Ítems que não estão cobertos pela garantia:

A: Mau uso

B: Estágio de potência (saída) queimado por alto-falantes em curto ou impedância indevida.

C: Conexões invertidas nos conectores de alimentação da bateria entre Positivo e Negativo.

D :Riscos e danos físicos ao gabinete,adesivos,pintura,e conectores espanados e sem parafusos.

E: A garantia não cobre despesas com frete e transportes,independente da região.

F: A garantia se tornará extinta no momento em que o equipamento for aberto por pessoa não qualificada pela Wharf Audio eletrônica Ltda.

G: A Wharf Audio eletrônica Ltda ,não se responsabiliza e não cobrirá despesas referentes a alto falantes danificados por excesso de potência,nem danos causados a equipamentos incompatíveis com o sistema(Alternadores,baterias,etc...).

Observação: A Wharf audio eletrônica Ltda se reserva o direito de fazer toda e qualquer modificação necessária no intuito de aprimorar seus produtos,sem aviso prévio.