

Dados do Subwoofer

Marca :	Audiobahn	Modelo :	AW-120T
EBP :	74,83	Diâmetro:	12 Polegadas
Impedância:	1X4 Ohms	Qms:	4,4300
Potência:	500 Watts RMS	Qes:	0,4276
Eficiência:	87,6 dB/w /m	Qts:	0,39
Fs:	32 Hz	Re:	3,25 Ohms
Vas:	1,600 ft³	Vd:	0,4071 litros
Vas:	45,280 litros	Sd:	0,0452 m²
Xmax:	9,00 mm	No:	0,33 %
		Volume deslocado pelo subwoofer:	2,70 litros

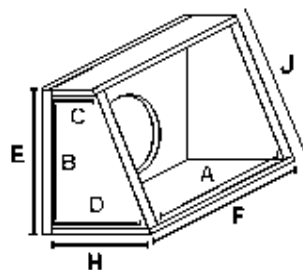
Caixa Acústica - Dutada Normal

Quantidade de Subs:	1	QL :	15	Comp. Duto :	49,29 cm
Dutos p/ cada subwoofer	1	Fb :	34,07 Hz	Vol. Duto :	4,16 litros
Diâmetro interno do Duto (polegadas) :	4,00	dB Pico :	0,3063 dB	Volume VR :	37,0000 litros
Essespura do Duto :	1,00 mm	Alfa :	1,2238		1,3074 Ft³
Maior medida :	3,42 Hz	F3 :	34,9736 Hz	Vol. Total:	43,8551 litros
		Freq. p/ Análise:	30 Hz		1,5496 Ft³
		Pe max p/ Freq.:	478,82 watts		
		SPL Max :	109,15 dB		
		SPL Térmico :	109,74 dB		
		SPL Pico :	114,62 dB		
		SPL Carro :	127,35 dB		
		Vel. do ar no duto:	0,13 mach		
			44,63 m/s		

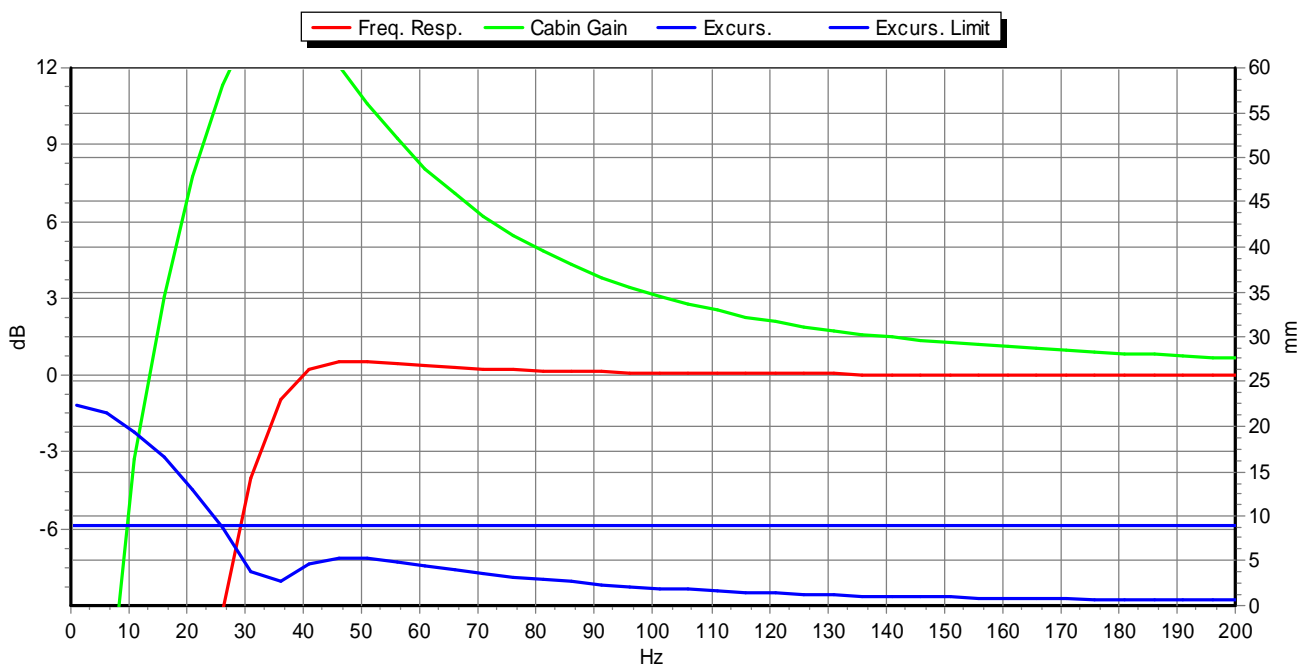
Desenho

Formato: **Trapézio**

Essespura da madeira: **15,00 mm**

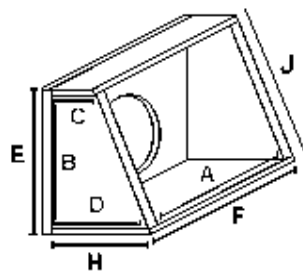
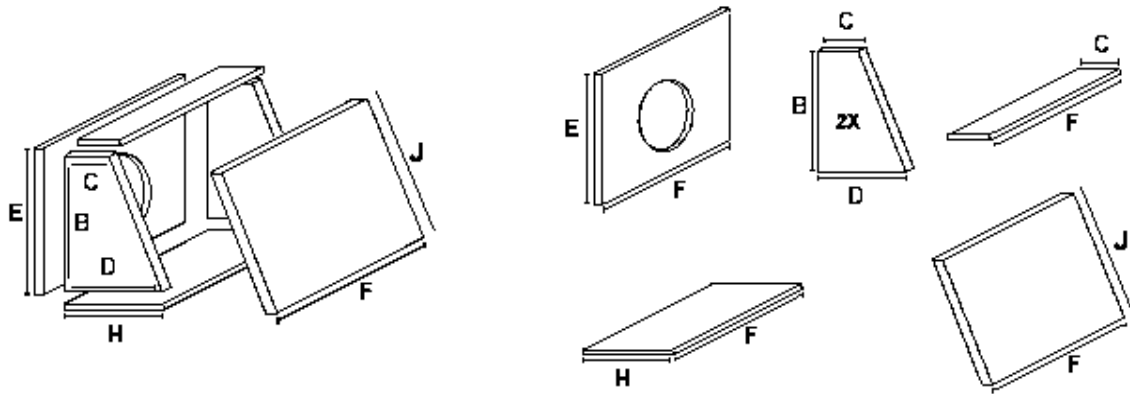


A :	39,51 cm
B :	37,00 cm
C :	25,00 cm
D :	35,00 cm
E :	40,00 cm
F :	42,51 cm
G :	cm
H :	35,90 cm
J :	42,36 cm



Cortes / View

Dutada Normal



A :	39,51 cm
B :	37,00 cm
C :	25,00 cm
D :	35,00 cm
E :	40,00 cm
F :	42,51 cm
G :	cm
H :	35,90 cm
J :	42,36 cm