

**Dados do Subwoofer**

Marca : Audiobahn

Modelo : AW-120T

|             |                      |           |                      |
|-------------|----------------------|-----------|----------------------|
| EBP :       | <b>74,83</b>         | Diâmetro: | <b>12</b> Polegadas  |
| Impedância: | <b>1X4</b> Ohms      | Qms:      | <b>4,4300</b>        |
| Potência:   | <b>500</b> Watts RMS | Qes:      | <b>0,4276</b>        |
| Eficiência: | <b>87,6</b> dB/w /m  | Qts:      | <b>0,39</b>          |
| Fs:         | <b>32</b> Hz         | Re:       | <b>3,25</b> Ohms     |
| Vas:        | <b>1,600</b> ft³     | Vd:       | <b>0,4071</b> litros |
| Vas:        | <b>45,280</b> litros | Sd:       | <b>0,0452</b> m²     |
| Xmax:       | <b>9,00</b> mm       | No:       | <b>0,33</b> %        |

Volume deslocado pelo subwoofer: **2,70** litros

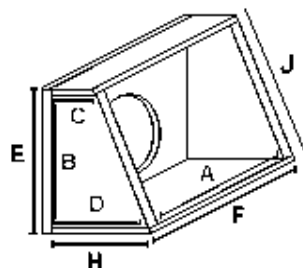
**Caixa Acústica - Selada Normal**

|                     |             |                   |  |  |
|---------------------|-------------|-------------------|--|--|
| Qtc :               | <b>0,65</b> | Volume VR :       | <b>25,4700</b> litros<br><b>0,9000</b> ft³ | Maior medida : :dS <b>Medid</b> metros |
| Quantidade de Subs: | <b>1</b>    | Vol. Total:       | <b>28,1700</b> litros<br><b>0,9954</b> ft³ | Pico : <b>0,0000</b> dB                |
|                     |             | Freq. p/ análise: | <b>30</b> Hz                               | Alfa : <b>1,78</b> dB                  |
|                     |             | Pe max :          | <b>220,83</b> watts                        | Fc : <b>53,3333</b> Hz                 |
|                     |             | Pe max p/ Freq.:  | <b>208,34</b> watts                        | F3 : <b>58,4266</b> Hz                 |
|                     |             | SPL Max. :        | <b>99,57</b> dB                            | FXmax : <b>22,8421</b> Hz              |
|                     |             | SPL Térmico :     | <b>103,77</b> dB                           | FGmax : <b>124,5263</b> Hz             |
|                     |             | SPL Pico :        | <b>114,62</b> dB                           |  |
|                     |             | SPL Carro :       | <b>117,77</b> dB                           |  |

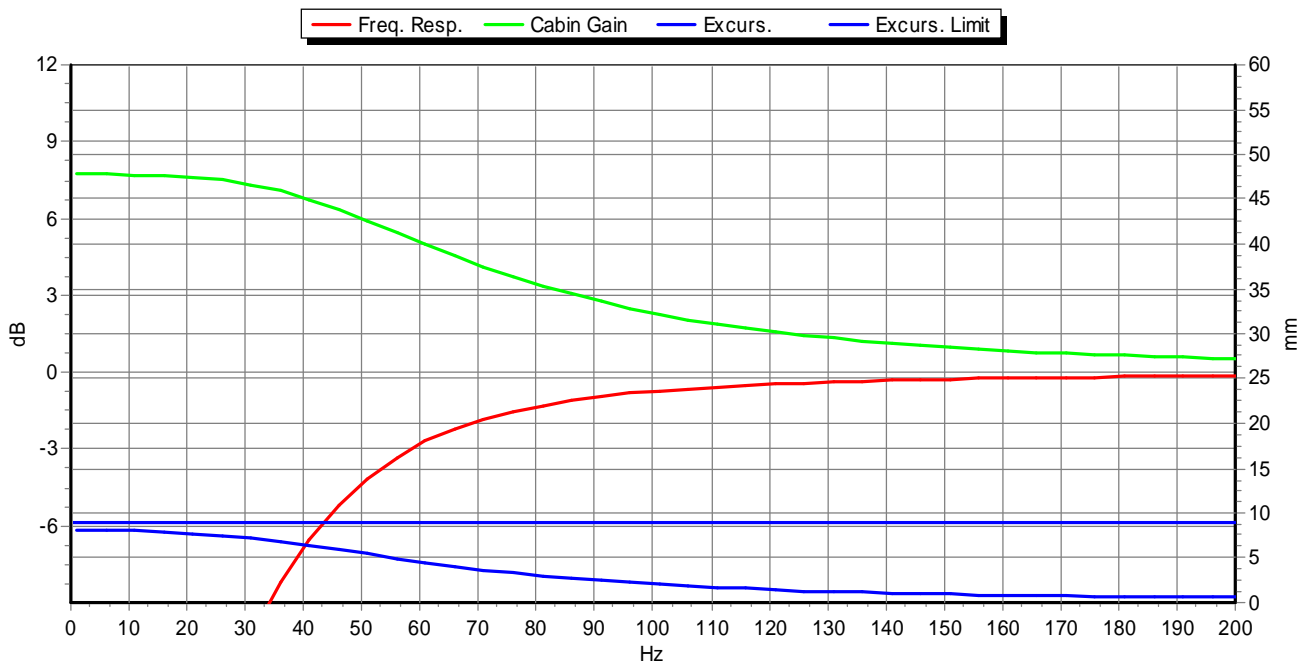
**Desenho**

Formato: **Trapézio**

Espessura da madeira: **15,00** mm

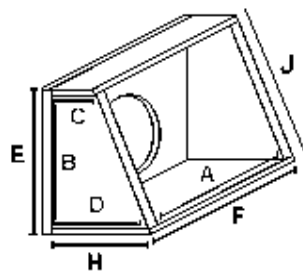
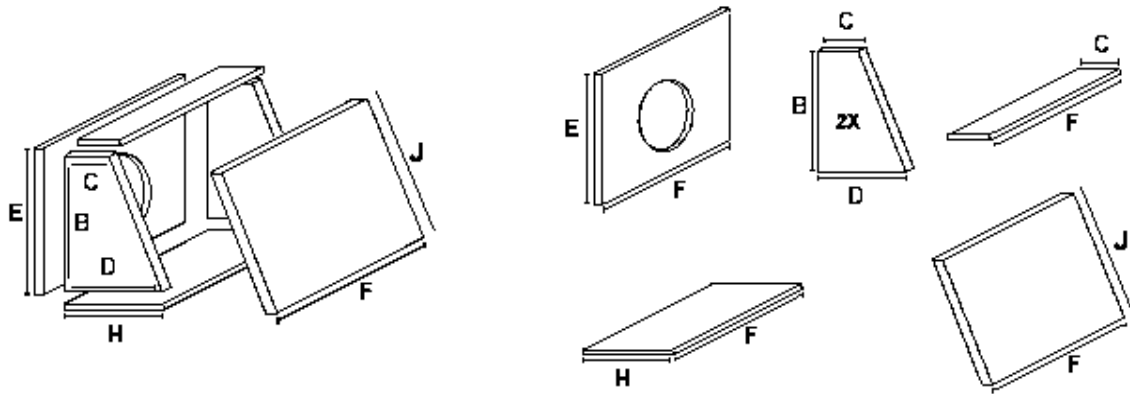


|            |                 |
|------------|-----------------|
| <b>A :</b> | <b>40,24</b> cm |
| <b>B :</b> | <b>35,00</b> cm |
| <b>C :</b> | <b>15,00</b> cm |
| <b>D :</b> | <b>25,00</b> cm |
| <b>E :</b> | <b>38,00</b> cm |
| <b>F :</b> | <b>43,24</b> cm |
| <b>G :</b> | cm              |
| <b>H :</b> | <b>25,90</b> cm |
| <b>J :</b> | <b>40,43</b> cm |



Cortes / View

Selada Normal



|     |          |
|-----|----------|
| A : | 40,24 cm |
| B : | 35,00 cm |
| C : | 15,00 cm |
| D : | 25,00 cm |
| E : | 38,00 cm |
| F : | 43,24 cm |
| G : | cm       |
| H : | 25,90 cm |
| J : | 40,43 cm |